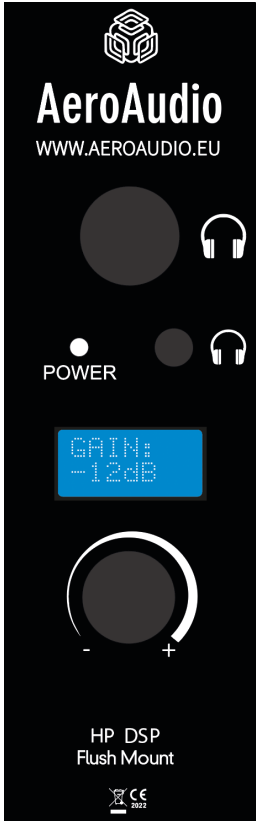




AeroAudio

WWW.AEROAUDIO.EU

# HP DSP FM HANDLEIDING



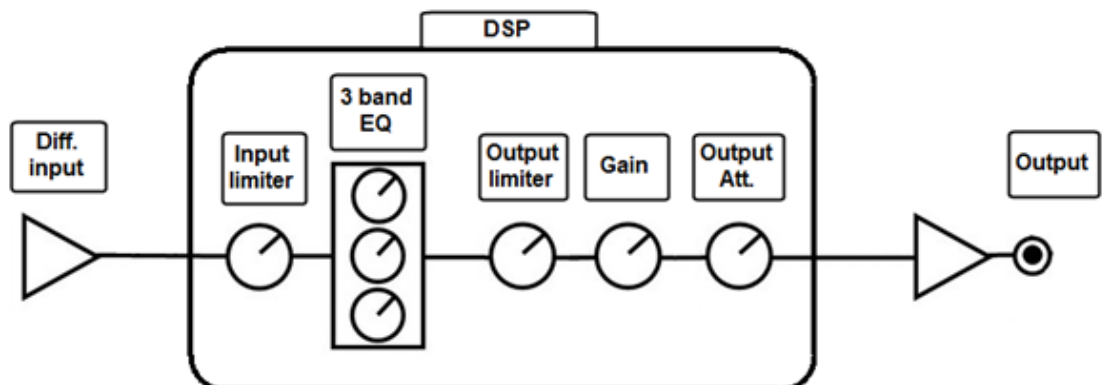
De HPH AMP DSP FM is een studio kwaliteit DSP gestuurde klasse AB hoofdtelefoonversterker met gain regeling, drie-bands EQ en limiter.

Drie belangrijke kenmerken maken deze versterker uitstekend geschikt voor studiogebruik. De eerste eigenschap is de hoge slew rate die oneven order vervorming anomalieën voorkomt.

De tweede eigenschap is current-on-demand aan de uitgang, waardoor de versterker snel en lineair kan reageren wanneer dat nodig is, zonder risico op vervorming van de uitgang. Wanneer plotseling grote hoeveelheden uitgangsvermogen nodig zijn, kan de versterker extreem snel reageren zonder de ruisvloer van het systeem te verhogen en de signaal/ruis-verhouding te verslechteren.

De derde eigenschap is de versterkingsonafhankelijke frequentierespons, waardoor de volledige bandbreedte van de versterker kan worden gebruikt over een breed bereik van versterkingsinstellingen.

## SIGNAAL



AeroAudio

WWW.AEROAUDIO.EU

STEENWEG 148C - 9810 NAZARETH - BELGIUM - T +32 (0)9 396 76 40 - INFO@AEROAUDIO.EU

# HP DSP FM

## HANDLEIDING

---

Bij het inschakelen laadt de DSP-versterker de opgeslagen EQ-, limiter- en uitgangsdempinginstellingen. Gain zal op mute staan. Bij normaal gebruik kan een gebruiker alleen de volumeregelaar (Gain) gebruiken. Door de controle encoder ongeveer 4 seconden ingedrukt te houden verschijnt het instellingenmenu.

Het instellingenmenu bevat de volgende submenu's:

- Versterking
- EQ Laag
- EQ midden
- EQ Hoog
- LIM TH (drempel)
- LIM ON (Limiter aan of uit)
- ATTENUATE (Uitgangsdemping)

Door nogmaals op de encoder te drukken wordt het geselecteerde submenu geopend en kunnen de instellingen live worden aangepast. Na een korte druk wordt de nieuwe instelling opgeslagen en valt het menu terug in volumeregeling. Indien de encoder gedurende ongeveer 3 minuten niet wordt aangeraakt, sluit het geopende (sub)menu en valt de regeling terug in normale volumeregeling. Aangepaste instellingen worden opgeslagen en actief. Na een power cycle worden alle opgeslagen instellingen geladen.

### WAARSCHUWING!

Bij levering en als standaardinstelling zijn de output limiter en output demping uitgeschakeld. Zonder de juiste instelling voor het gebruikte type hoofdtelefoon kan de HPH DSP meer dan 100dBA @ +6dBu inputniveau produceren en oorbeschadiging veroorzaken! Neem de juiste voorzorgsmaatregelen en maak de juiste instellingen om ervoor te zorgen dat het maximaal wettelijk toegestane uitgangsniveau niet wordt overschreden. AeroAudio adviseert met klem om de limiter en de uitgangsverzwakking in te stellen op een maximaal uitgangsniveau van 85dBA.

AeroAudio kan niet verantwoordelijk worden gehouden voor enige vorm van schade of letsel op korte of lange termijn veroorzaakt door onjuiste installatie of gebruik.

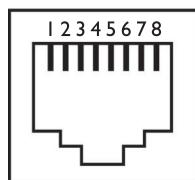
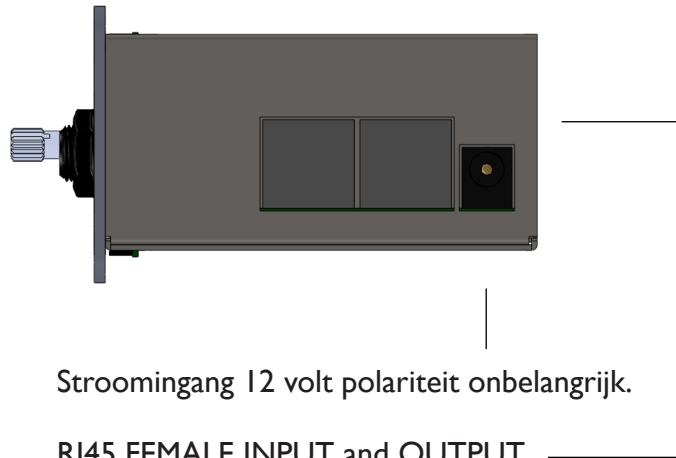
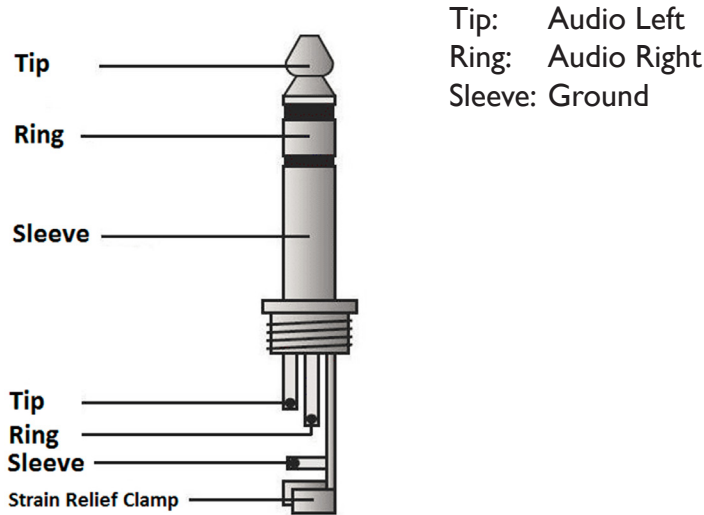




AeroAudio

WWW.AEROAUDIO.EU

# HP DSP FM HANDLEIDING



Pin	Functie	Type
1	Left phase +	Audio
2	Left phase -	Audio
3	Right phase +	Audio
4	Ground	Power
5	+ 12 volt	Power
6	Right phase -	Audio
7	Ground	Power
8	+ 12 volt	Power
Shield	Shield	Shield

Als u de Axia Powerstation gebruikt, moet u pin 4-5-7-8 loskoppelen.



AeroAudio

WWW.AEROAUDIO.EU

STEENWEG 148C - 9810 NAZARETH - BELGIUM - T +32 (0)9 396 76 40 - INFO@AEROAUDIO.EU

# HP DSP FM HANDLEIDING

---

## TECHNISCHE SPECIFICATIES

Stroomvoorziening: 12 volt DC, 500mA

Stroomverbruik: 300mA (nominaal)

Maximaal uitgangsvermogen per kanaal (zonder begrenzer) @1Khz:  
300mW bij 32 ohm

Vervorming @ 1Khz, 100mW: < 98dB

Kanaalscheiding @1Khz: < 101dB

Frequentiebereik: 22Hz - 22KHz

Versterking: -60 ~ 0dB

EQ: -12 ~ +12dB

EQ Lage middenfrequentie: 200Hz

EQ middenfrequentie: 800Hz

EQ hoge middenfrequentie: 1800Hz

Limiter: -24 ~ 0dB

Uitgangsverzwakking -24 ~ 0dB

Gebalanceerde audio-ingang L/R bij +6dBu

Ingangbelasting: 33Kohm



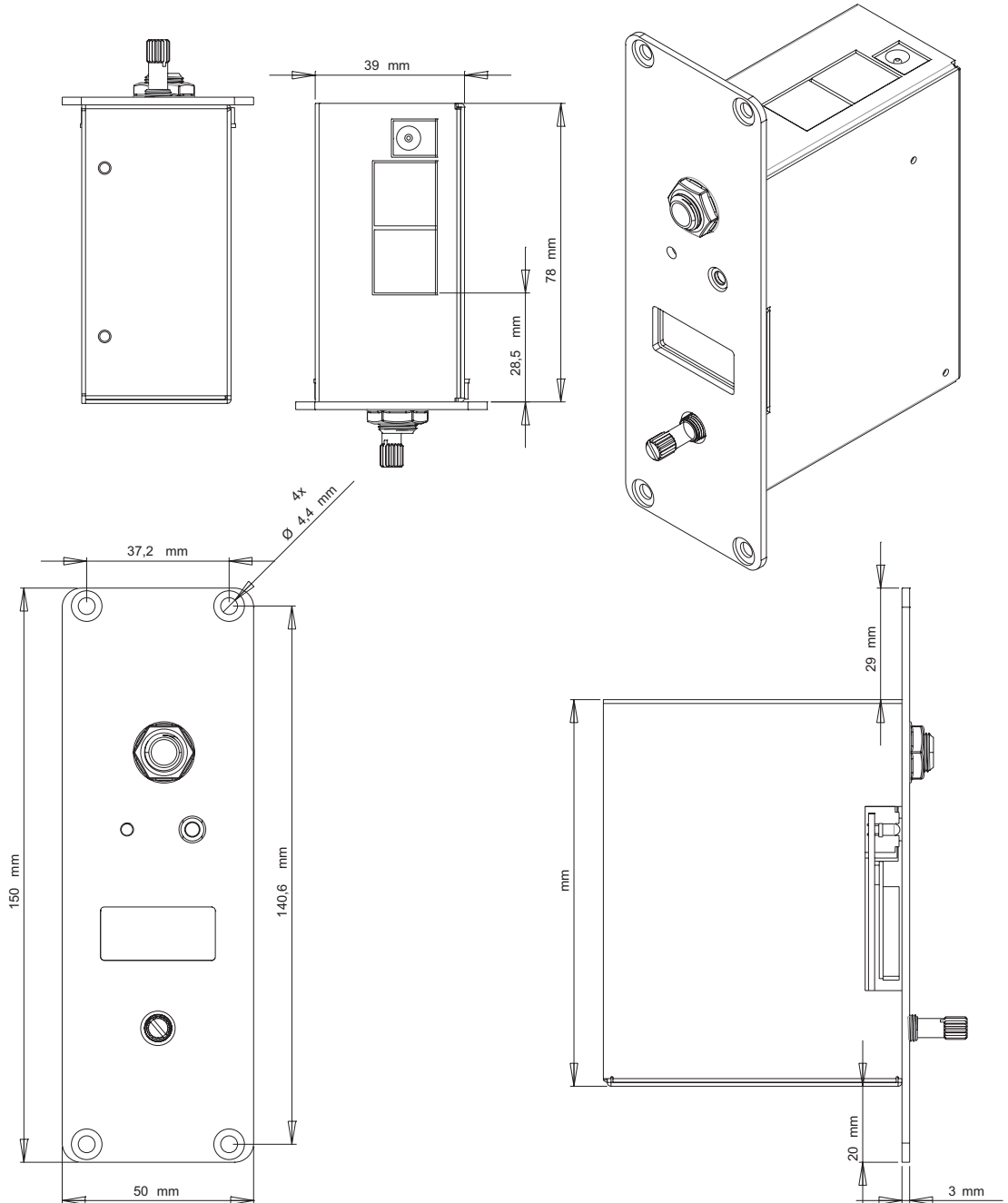


**AeroAudio**

WWW.AEROAUDIO.EU

# HP DSP FM HANDLEIDING

## DETAILS EN AFMETINGEN VAN DE INSTALLATIE



**AeroAudio**

WWW.AEROAUDIO.EU

STEENWEG 148C - 9810 NAZARETH - BELGIUM - T +32 (0)9 396 76 40 - INFO@AEROAUDIO.EU

# HP DSP FM HANDLEIDING

---

## Safety First!

- Caution: hot and sharp surfaces! This professional device may only be installed by qualified personnel.
- Check the cardboard box for any damage upon receipt of the goods. In case of a damaged box, please contact your distributor before opening it. contact your distributor before opening the box.
- Read all documentation before using the unit.
- Keep all documentation for future reference.
- Keep the box and the packaging material even if the equipment has arrived in good condition.
- Should you ever need to ship the appliance, use only the original factory packaging.
- Do not spill water or other liquids in or on the device.
- Always use the power supply provided.
- Make sure that the power outlets correspond to the power requirements indicated on the back of the power supply.
- Do not use the device if the power cord is frayed or broken.
- Turn off and disconnect the devices from the mains before making any connections.
- Do not use the device near heaters, heating grills, radiators or other heat producing devices.
- Do not use the unit on a surface or in an environment that may interfere with the normal flow of air around the unit.  
If the unit is used in an extremely dusty or smoky environment, the unit should be "dusted" regularly.
- Do not remove the cover. Removing the cover will expose you to potentially dangerous voltages.
- In case of malfunction, this unit should only be serviced by qualified service personnel.
- Always follow the instructions of the supplier and manufacturer - Only use accessories, spare and replacement parts specified by the manufacturer.
- Only use the device for the purpose intended by the manufacturer.

