

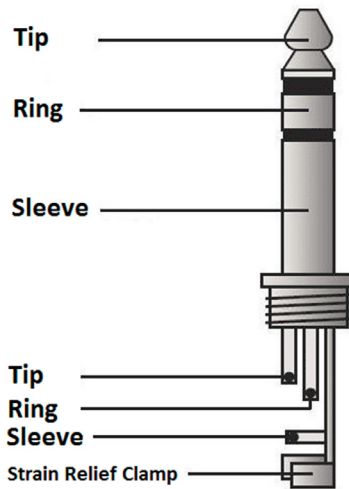


AeroAudio

WWW.AEROAUDIO.EU

# HP AMP TABLE MOUNT

## HANDLEIDING



Tip: Audio Left  
Ring: Audio Right  
Sleeve: Ground

Opgenomen vermogen: 30mA  
Maximaal versterker vermogen @1Khz: 300mW bij 32 ohm  
380mW bij 8 ohm

Vervorming @ 1Khz, 150mW: 0.2%  
Kanaal scheiding @1Khz: < 98dB  
Frequentie bereik: 22Hz – 22KHz



AeroAudio

WWW.AEROAUDIO.EU

STEENWEG 148C - 9810 NAZARETH - BELGIUM - T +32 (0)9 396 76 40 - INFO@AEROAUDIO.EU



AeroAudio

WWW.AEROAUDIO.EU

# HP AMP TABLE MOUNT

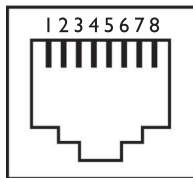
## HANDLEIDING



12VDC +  
0.4W  
DC IN -

RJ45 FEMALE LINK (koppeling naar een volgende AMP)

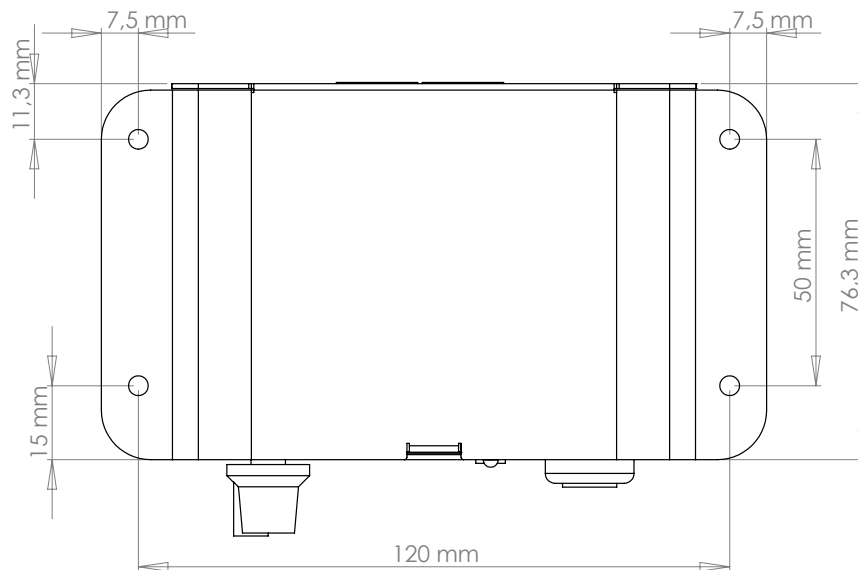
RJ45 FEMALE INPUT



Pin	Functie	Type
1	Left phase +	Audio
2	Left phase -	Audio
3	Right phase +	Audio
4	Ground	Power
5	+ 12 volt	Power
6	Right phase -	Audio
7	Ground	Power
8	+ 12 volt	Power
Shield	Shield	Shield

Als u de Axia Powerstation gebruikt, moet u pin 4-5-7-8 loskoppelen.

### AFMETINGEN



Afmetingen: 135 mm \* 76,3mm \* 36mm

Gewicht: 0.3 Kg



AeroAudio

WWW.AEROAUDIO.EU

STEENWEG 148C - 9810 NAZARETH - BELGIUM - T +32 (0)9 396 76 40 - INFO@AEROAUDIO.EU



**AeroAudio**

WWW.AEROAUDIO.EU

# HP AMP TABLE MOUNT HANDLEIDING

---

## Veiligheid Voor Alles!

- Let op: hete en scherpe oppervlakken ! Dit professionele apparaat mag alleen door gekwalificeerd personeel worden geïnstalleerd.
- Controleer de kartonnen doos op eventuele schade bij ontvangst van de goederen. In geval van een beschadigde doos, gelieve uw verdeler te contacteren alvorens de doos te openen.
- Lees alle documentatie voordat u het apparaat in gebruik neemt.
- Bewaar alle documentatie voor toekomstig gebruik.
- Bewaar de doos en het verpakkingsmateriaal, ook als de apparatuur in goede staat is aangekomen.
- Mocht u het apparaat ooit moeten verzenden, gebruik dan alleen de originele fabrieksverpakking.
- Mors geen water of andere vloeistoffen in of op het apparaat.
- Gebruik steeds de bijgeleverde voeding.
- Zorg ervoor dat de stopcontacten overeenkomen met de stroomvereisten die op de achterkant van de voeding vermeld staan.
- Gebruik het apparaat niet als het netsnoer gerafeld of gebroken is.
- Schakel de apparaten uit en koppel ze los van de netspanning voordat u aansluitingen maakt.
- Gebruik het apparaat niet in de buurt van kachels, verwarmingsroosters, radiatoren of andere apparaten die warmte produceren.
- Gebruik het apparaat niet op een oppervlak of in een omgeving die de normale luchtstroom van lucht rond het toestel kan verstoren.  
Als de eenheid in een uiterst stoffige of rokerige omgeving wordt gebruikt, moet de eenheid regelmatig van stof worden "ontdaan".
- Verwijder de afdekking niet. Als u het deksel verwijdert, wordt u blootgesteld aan potentieel gevaarlijke volt-spanningen.
- In geval van storingen mag dit apparaat alleen worden onderhouden door gekwalificeerd onderhoudspersoneel.
- Volg altijd de instructies van de leverancier en fabrikant op - Gebruik alleen door fabrikant opgegeven accessoires, reserve en vervangende onderdelen.
- Gebruik het apparaat alleen voor de toepassing waar de fabrikant het apparaat voor bedoeld heeft.



**AeroAudio**

WWW.AEROAUDIO.EU

STEENWEG 148C - 9810 NAZARETH - BELGIUM - T +32 (0)9 396 76 40 - INFO@AEROAUDIO.EU