

HP AMP AES67 TM

HANDLEIDING

De AeroAudio HPH AMP AES67 TM is een professioneel ontworpen klasse AB versterker van studiokwaliteit, gemaakt voor DJ's en producers die verborgen zit onder het tafelblad en gewoon doet waar deze voor gemaakt is.

Het +20 jaar bewezen ontwerp zorgt voor een kraakvrij signaal wanneer er aan de volumeknop wordt gedraaid. De dubbel uitgevoerde jack aansluitingen in 3.5 en 6.35mm maken irritante verloopstekkertjes overbodig en kunnen gewoonweg allerlei typen studiotekoptelefoon worden aangesloten. De robuuste mini behuizing zit verscholen onder het tafelblad met een speciaal ontwerp zodat pijnlijke kniestoten verledentijd zijn. Een kleine helder LED maakt de versterker makkelijk vindbaar.

Die specifieke eigenschappen maken de versterker ideaal voor studiogebruik. De eerste is een zeer hoge slew rate die rare vervormingen uitsluit.

De tweede eigenschap is een 'current-on-demand' op de versterker die er voor zorgt dat vermogen direct geleverd kan worden waar nodig. Dit voorkomt tevens dat de versterker zeer snel, lineair en zonder vervorming kan reageren. Wanneer er plotseling extreme snel vermogen nodig is kan de versterker dit leveren zonder de ruisvloer te verhogen waarmee de signal-ruis verhouding zou verslechteren.

De derde eigenschap is een versterking onafhankelijke frequentie response waardoor de versterker over de volledige bandbreedte maximaal benut kan worden.



WAARSCHUWING!

Zonder correcte aanpassing aan het type gebruikte koptelefoon kan de HP-AMP-AES67 tot wel 100dBA produceren met een ingangssignaal van +6dBu en kan gehoorschade veroorzaken! Neem voldoende en de juiste maatregelen en maak correcte instellingen om te zorgen dat het maximaal legaal toegestane vermogen niet wordt overschreden. AeroAudio adviseert met klem om de ingangsniveaus op de koptelefoonversterker zo af te regelen dat er maximaal 85dBA op de koptelefoon wordt afgegeven. AeroAudio kan niet verantwoordelijk gehouden worden voor elke vorm van schade op korte of lange termijn veroorzaakt door incorrecte installatie of afregeling.

AeroAudio

WWW.AEROAUDIO.EU

STEENWEG 148C - 9810 NAZARETH - BELGIUM - T +32 (0)9 396 76 40 - INFO@AEROAUDIO.EU



HP AMP AES67 TM

HANDLEIDING

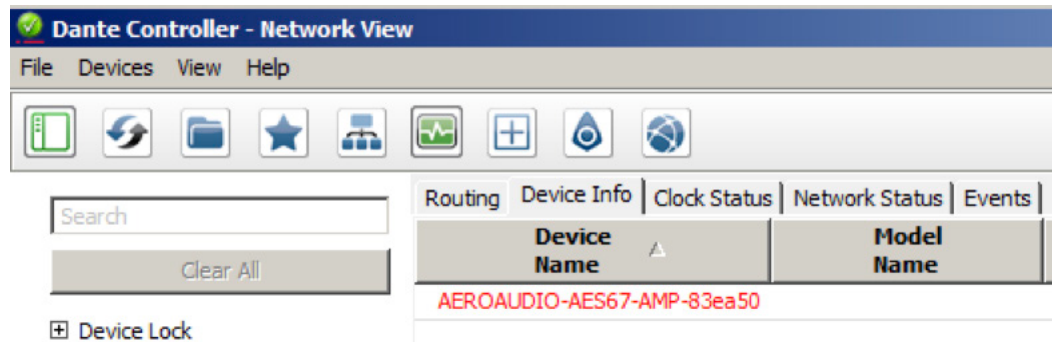
Netwerk instellingen

Dante™ controller software

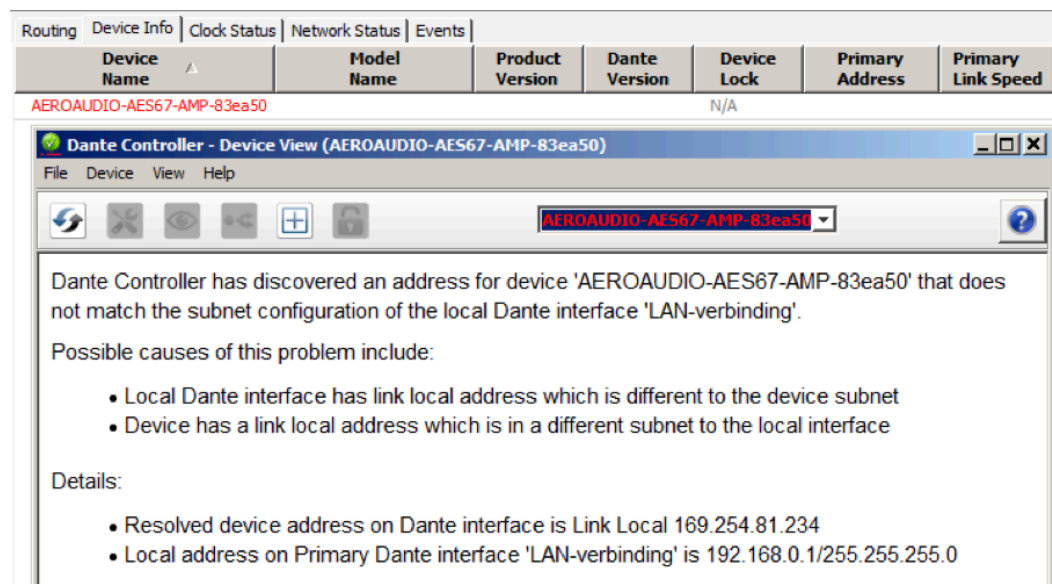


De HP-AMP-AES67 wordt geleverd met DHCP aan. Zonder een DHCP server in het netwerk kan de AMP gevonden worden met behulp van de Dante™ controller software. Voor verbinding met een computer kan een directe kabel verbinding gebruikt worden. Hoewel een switch gebruikt kan worden, is dit niet nodig. De laatste versie van de Dante™ controller software kan worden gevonden op de officiële website van Audionate via: <https://www.audionate.com>.

Binnen de controller software kan de AMP terug gevonden worden in het tabblad “device info.”



Dubbelklik op het apparaat (in rood) om de IP range van de AMP weer te geven.



Om instellingen van de AMP aan te passen zal de IP range van de computer aangepast dienen te worden naar de range van de AMP.

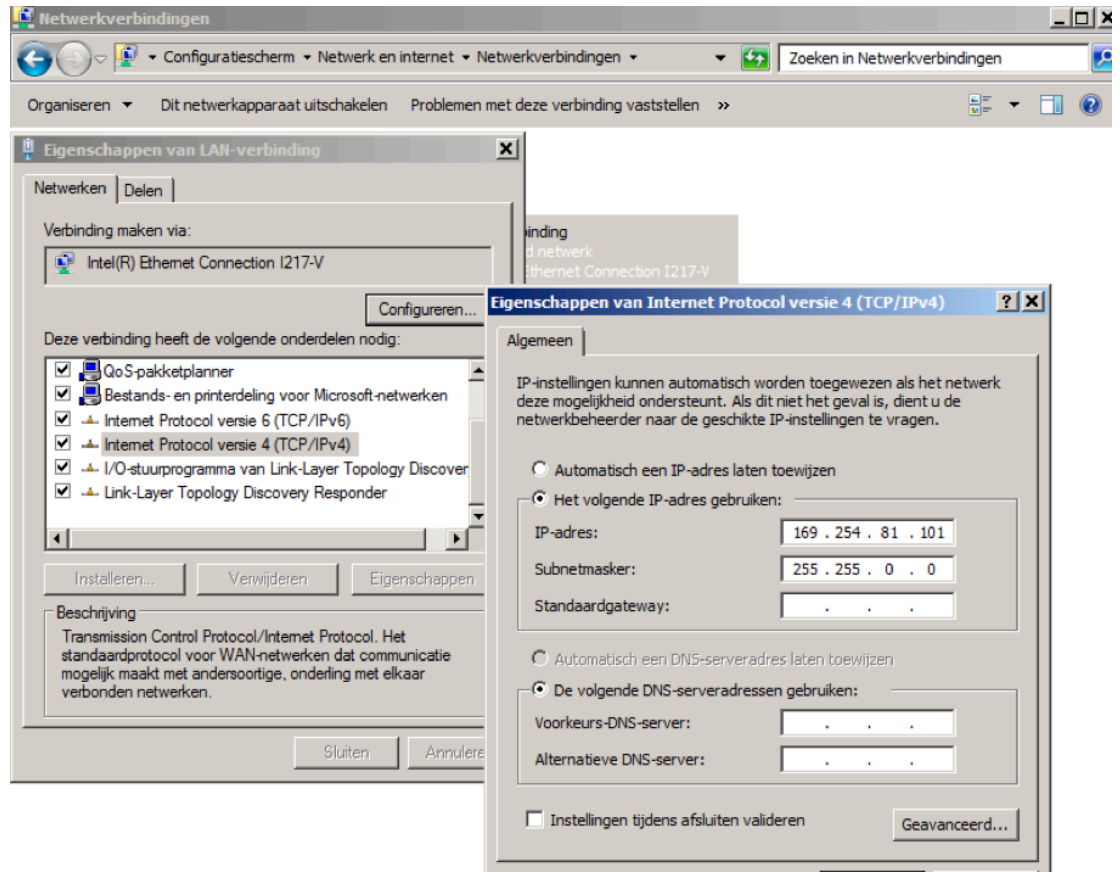
In dit voorbeeld 169.254.81.xxx



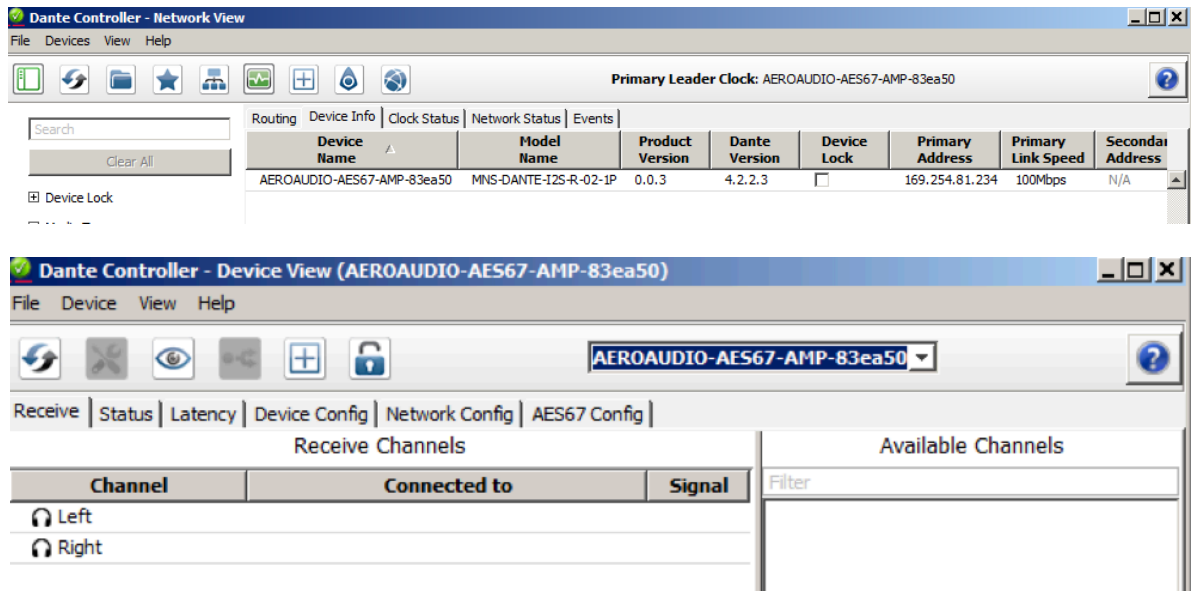
HP AMP AES67 TM

HANDLEIDING

Stel de computer met de Dante™ controller software in op de IP range van de AMP. In dit voorbeeld wordt 169.254.81.101 met subnet 255.255.0.0 gebruikt.



Nu wordt de HP-AMP-AES67 in zwart weergegeven en kunnen instellingen aangepast worden.





AeroAudio

WWW.AEROAUDIO.EU

HP AMP AES67 TM

HANDLEIDING

RAV2SAP
software



Standaard is AES67 ondersteuning op de AMP ingeschakeld. Om AES67 streams binnen de Dante™ controller zichtbaar te maken wordt gebruik gemaakt van de Ravenna RAV2SAP control software. De laatste versie van de RAV2SAP software en handleiding kunnen worden gedownload van de officiële Ravenna-network website: www.ravenna-network.com.

Apparaat configuratie

De HP-AMP-AES67 ondersteunt sample rate conversie. Omdat standaard AES67 ingeschakeld is, is deze optie alleen beschikbaar wanneer AES67 uitgeschakeld wordt.

Sample Rate

Sample Rate: 48k	Pull-up/down: []
44,1k	This device does not support Pull-up/down configuration.
48k	
88,2k	
96k	

Standaard is encoding op 24 bit ingesteld om de optimale encoding van de DA converter te ondersteunen.

Encoding

Preferred Encoding: PCM 24
PCM 32
PCM 16
PCM 24

Clocking

Unicast Delay Requests: Disabled

Encoding kan aangepast worden maar kan resulteren in verlies van audio kwaliteit. AeroAudio adviseert dan ook om encoding op 24 bit te laten staan. Waar nodig kan unicast delay request ingesteld worden.

Delay is standaard ingesteld op 1mS. Dit kan aangepast worden tot maximaal 5mS, maar wordt niet geadviseerd.

Device Latency

Latency: 1,0 msec
1,0 msec
2,0 msec
5,0 msec



AeroAudio

WWW.AEROAUDIO.EU

STEENWEG 148C - 9810 NAZARETH - BELGIUM - T +32 (0)9 396 76 40 - INFO@AEROAUDIO.EU



AeroAudio

WWW.AEROAUDIO.EU

HP AMP AES67 TM

HANDLEIDING

Omdat de HP-AMP-AES67 wordt aangesloten met een enkele netwerkkabel, wordt Dante™ redundancy niet ondersteund.

Dante Redundancy

Current:

New:

This feature cannot be configured

Addresses

Obtain an IP Address Automatically (default)

Manually configure an IP Address

IP Address: . . .

Netmask: . . .

DNS Server: . . .

Gateway: . . .

Reset Device



AeroAudio

WWW.AEROAUDIO.EU

STEENWEG 148C - 9810 NAZARETH - BELGIUM - T +32 (0)9 396 76 40 - INFO@AEROAUDIO.EU



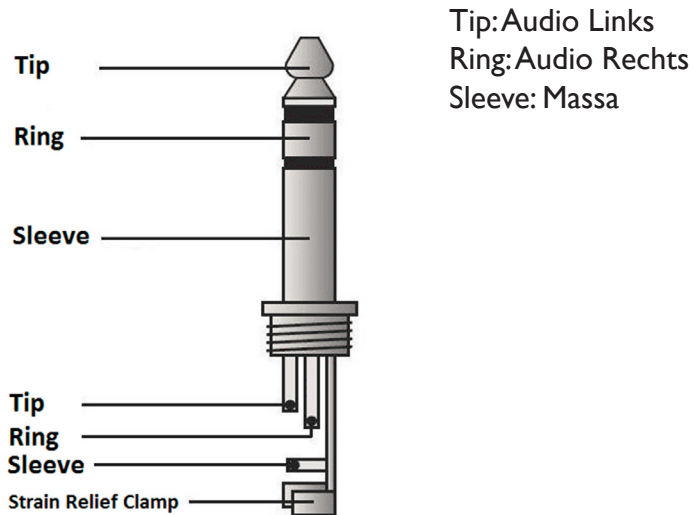
AeroAudio

WWW.AEROAUDIO.EU

HP AMP AES67 TM

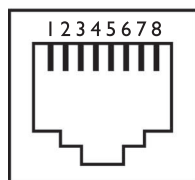
HANDLEIDING

Aansluitingen: 6.35mm en 3.5mm stereo jack



Ethernet RJ45 AES67/Dante:

RJ45 vrouwelijk



Pin	Functie	Type
1	TX +	Data
2	TX -	Data
3	RX +	Data
4		
5		
6	RX -	Data
7		
8		
Shield	Shield	Shield

Voeding 12 volt, polariteit is onbelangrijk.



AeroAudio

WWW.AEROAUDIO.EU

STEENWEG 148C - 9810 NAZARETH - BELGIUM - T +32 (0)9 396 76 40 - INFO@AEROAUDIO.EU

HP AMP AES67 TM

HANDLEIDING

TECHNISCHE SPECIFICATIES

Voeding: 12 volt DC, 500mA

Verbruik: 150mA (nominaal)

Maximaal vermogen per kanaal @1Khz: 300mW op 32 ohm

Vervorming @ 1Khz, 100mW: < 98dB

Kanaalscheiding @1Khz: < 101dB

Frequentie bereik: 22Hz – 22KHz

Versterking: -100 ~ 0dB

Encoding: PCM16, PCM24, PCM32

Sample rates: 44.1 KHz, 48KHz, 88.2KHz, 96KHz

Audio standaard: AES67 en Dante™ ondersteuning.

Apparaat latency: +/- 1mS binnen een QOS ondersteund netwerk.





AeroAudio

WWW.AEROAUDIO.EU

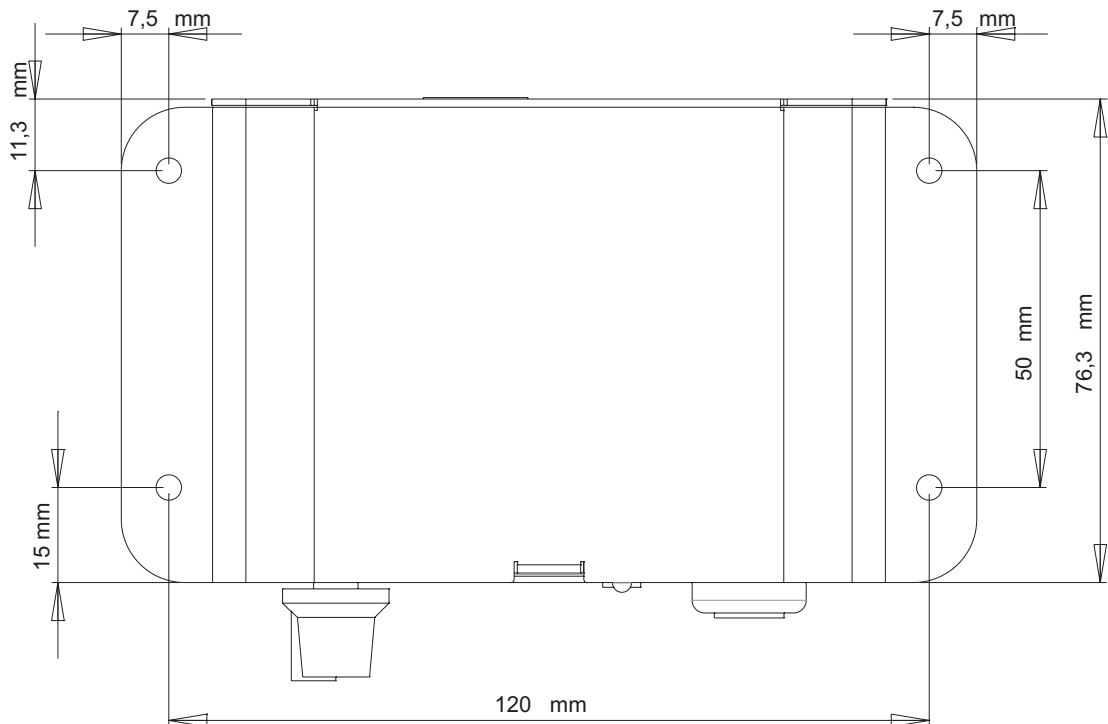
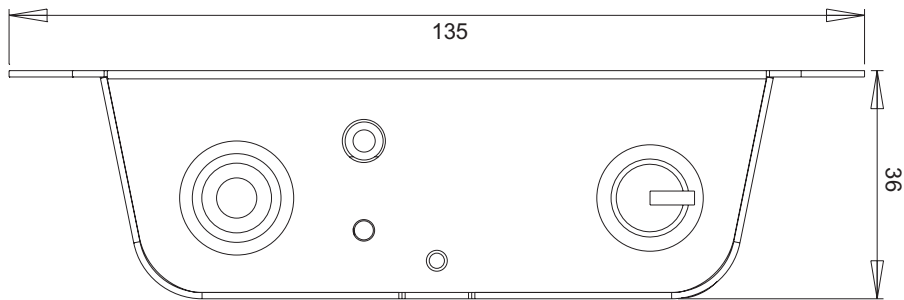
HP AMP AES67 TM

HANDLEIDING

AFMETINGEN

135 mm * 76,3mm * 36mm

Gewicht: 0.3 Kg



AeroAudio

WWW.AEROAUDIO.EU

STEENWEG 148C - 9810 NAZARETH - BELGIUM - T +32 (0)9 396 76 40 - INFO@AEROAUDIO.EU



AeroAudio

WWW.AEROAUDIO.EU

HP AMP AES67 TM

HANDLEIDING

Veiligheid Voor Alles!

- Let op: hete en scherpe oppervlakken ! Dit professionele apparaat mag alleen door gekwalificeerd personeel worden geïnstalleerd.
- Controleer de kartonnen doos op eventuele schade bij ontvangst van de goederen. In geval van een beschadigde doos, gelieve uw verdeler te contacteren alvorens de doos te openen.
- Lees alle documentatie voordat u het apparaat in gebruik neemt.
- Bewaar alle documentatie voor toekomstig gebruik.
- Bewaar de doos en het verpakkingsmateriaal, ook als de apparatuur in goede staat is aangekomen.
- Mocht u het apparaat ooit moeten verzenden, gebruik dan alleen de originele fabrieksverpakking.
- Mors geen water of andere vloeistoffen in of op het apparaat.
- Gebruik steeds de bijgeleverde voeding.
- Zorg ervoor dat de stopcontacten overeenkomen met de stroomvereisten die op de achterkant van de voeding vermeld staan.
- Gebruik het apparaat niet als het netsnoer gerafeld of gebroken is.
- Schakel de apparaten uit en koppel ze los van de netspanning voordat u aansluitingen maakt.
- Gebruik het apparaat niet in de buurt van kachels, verwarmingsroosters, radiatoren of andere apparaten die warmte produceren.
- Gebruik het apparaat niet op een oppervlak of in een omgeving die de normale luchtstroom van lucht rond het toestel kan verstoren.
Als de eenheid in een uiterst stoffige of rokerige omgeving wordt gebruikt, moet de eenheid regelmatig van stof worden "ontdaan".
- Verwijder de afdekking niet. Als u het deksel verwijdert, wordt u blootgesteld aan potentieel gevaarlijke volt-spanningen.
- In geval van storingen mag dit apparaat alleen worden onderhouden door gekwalificeerd onderhoudspersoneel.
- Volg altijd de instructies van de leverancier en fabrikant op - Gebruik alleen door fabrikant opgegeven accessoires, reserve en vervangende onderdelen.
- Gebruik het apparaat alleen voor de toepassing waar de fabrikant het apparaat voor bedoeld heeft.



AeroAudio

WWW.AEROAUDIO.EU

STEENWEG 148C - 9810 NAZARETH - BELGIUM - T +32 (0)9 396 76 40 - INFO@AEROAUDIO.EU